

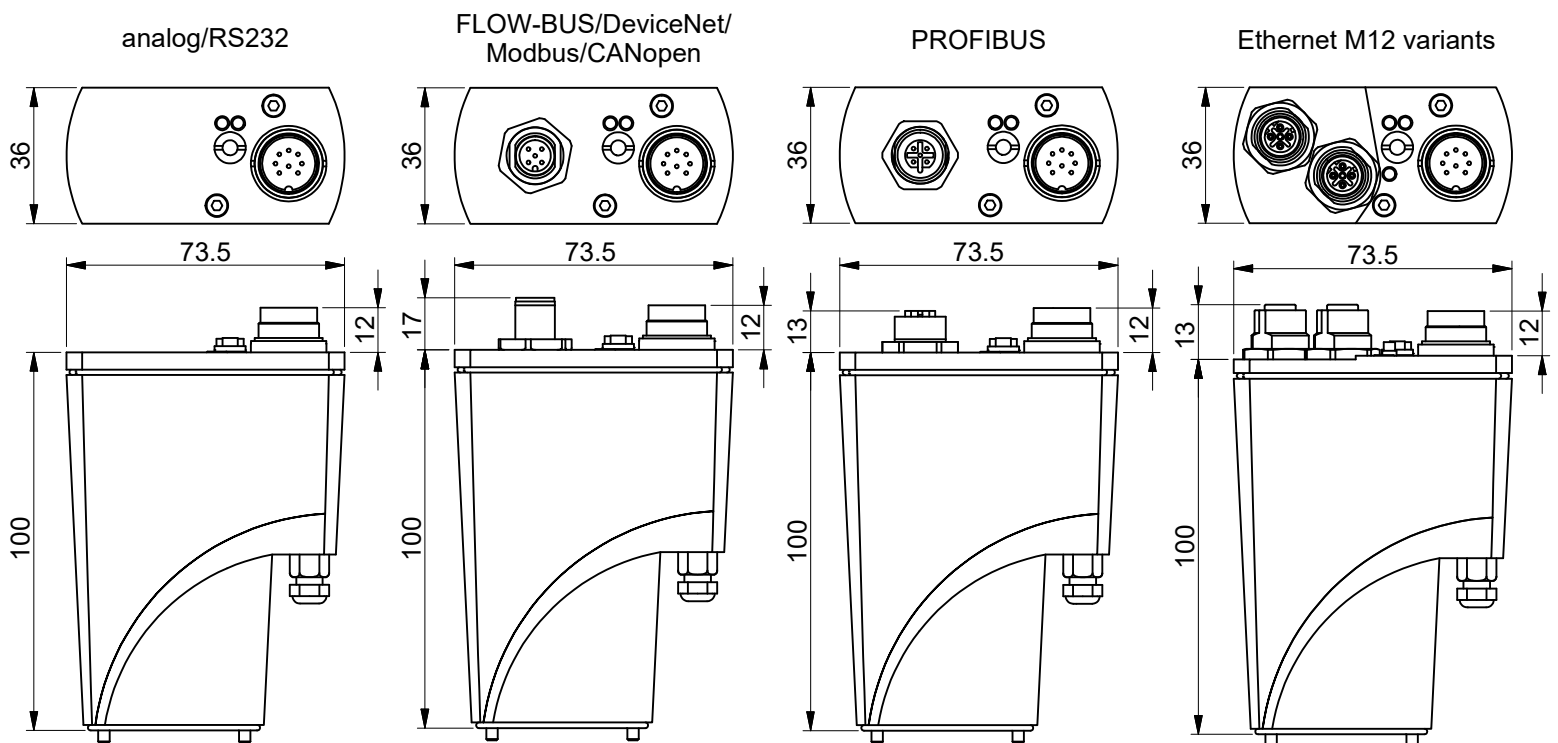
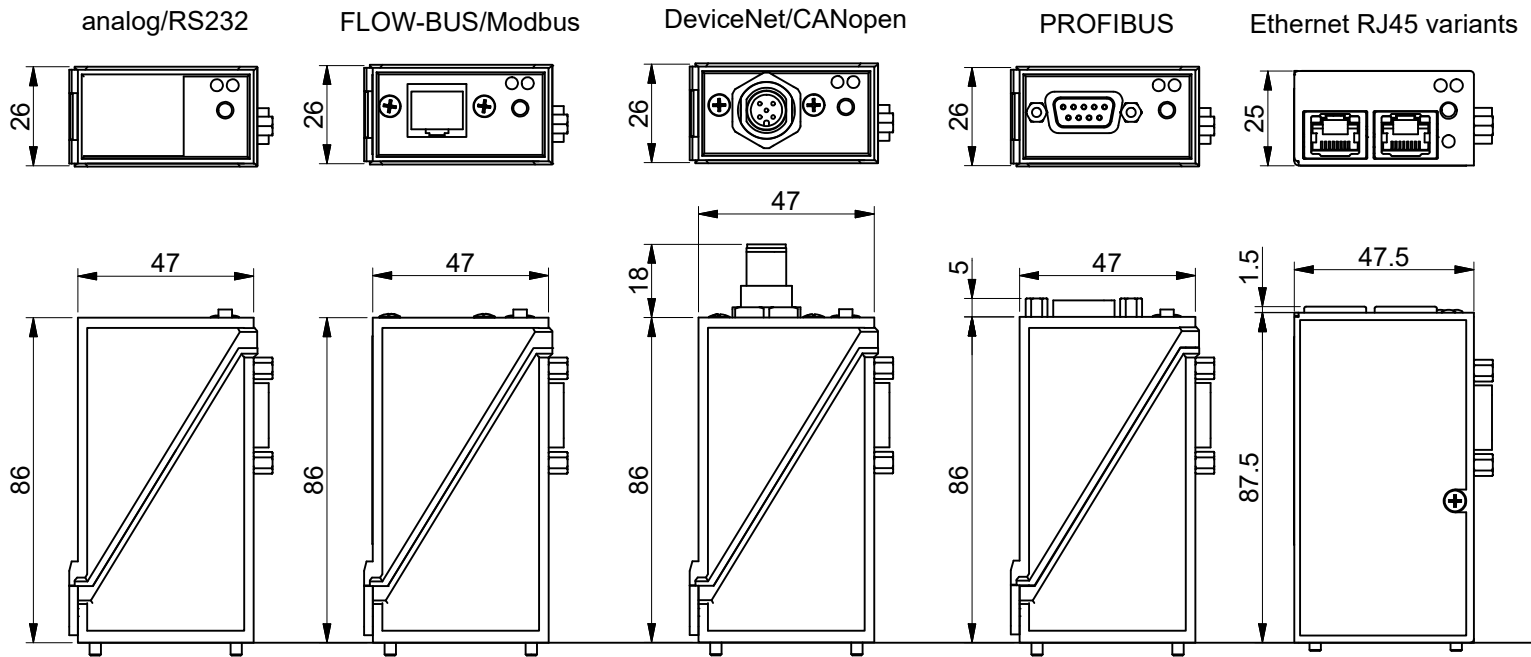
Dimensions digital cases Abmessungen digitale Gehäuse Dimensions des boîtiers électroniques numériques

One of these digital case assemblies replaces the case assembly as drawn in the dimensional drawing. Please note that the height increases when a contra connector is used.

Ein dieser digitale Gehäuse ersetzt die Gehäuse wie abgebildet in Ihrer Maßzeichnung. Bitte bemerken Sie daß die Höhe verändert wenn einen Stecker montiert wird.

Un de ces assemblages de capots d'instruments numériques remplace l'assemblage du capot présenté sur le dessin dimensionnel.

Veillez noter que la hauteur totale occupée par le débitmètre, le connecteur et son câble est plus importante que la dimension spécifiée sur le plan.



Dimensions are in millimeters unless otherwise mentioned.
Dimensions subject to change without notice.

Maße in Millimeter.
Maße nur für Referenz und Änderung vorbehalten ohne vorankündigung

Les dimensions sont en millimètres sauf mention spécifique.
Les dimensions peuvent être modifiées sans information préalable.

Tolerances ± 0.5
unless otherwise mentioned

Toleranz ± 0.5 wenn nicht anders erwähnt ist.

Tolérances ± 0.5 sauf mention spécifique.