

LOW- Δ P-FLOW

Massedurchflussmesser/-regler
mit geringem Druckabfall und für korrosive Gase

> Einführung

Bronkhorst High-Tech B.V. ist europäischer Marktführer für thermische Massedurchflussmesser/-regler und elektronische Druckregler. Mit mehr als 25 Jahren Erfahrung in der Entwicklung und Fertigung präziser und zuverlässiger Sensoren und Regler für Gase und Flüssigkeiten bietet Bronkhorst High-Tech innovative Lösungen für eine Vielfalt unterschiedlichster Anwendungen. Bronkhorst High-Tech liefert für die verschiedensten Märkte für Labor und Industrie eine Anzahl von Standardausführungen wie auch individuell kundenspezifisch entwickelte Instrumente.

> Geringem Druckabfall und für korrosive Gase geeignet

In vielen Anwendungsbereichen stehen zur Messung und Regelung von Gasströmen nur geringe Druckdifferenzen zur Verfügung. Hierfür wurden die Geräte der Typenreihe LOW- Δ P-FLOW entwickelt, bei denen der Strömungswiderstand durch vergrößerten Durchmesser der Kapillare in Kombination mit einem speziell gestalteten zylindrischen Laminarflusselement wesentlich verringert werden konnte. In dieser Bauart können Geräte mit Messbereichen zwischen 0...10 ml_n/min und 0...1000 m³_n/h auf Basis von Luft geliefert werden. Bei einem Durchfluss bis 2 l_n/min kann ein Druckabfall von weniger als 1 mbar erreicht werden. Vergrößerte Durchflusskanäle und elektropolierte Oberflächen vermindern darüberhinaus die Gefahr der Ablagerung von Fremdstoffen und die Korrosion durch aggressive Medien. Zusätzlich wurde eine höhere Standzeit bei korrosiven Angriffen und eine geringere Verschmutzungsneigung bei gleichzeitig vereinfachter Reinigungsmöglichkeit erreicht. Alle medienberührten Teile bestehen aus Edelstahl, die Innenflächen sind elektropoliert. Auf Wunsch sind Gerätekörper, Sensor und Bypasselement in Hastelloy oder Monel lieferbar.

> Für Labor-, Geräte- und Anlagenbau

Die Baureihe LOW- Δ P-FLOW für Gas wurde aus der Baureihe EL-FLOW heraus entwickelt. Sie ist auch lieferbar in der Kombination mit dem robusten IN-FLOW-Gehäuse (IP65, staubdicht und spritzwassergeschützt) für härteste industrielle Umgebungsbedingungen. In der IP65-Ausführung ist eine ATEX-Kategorie-3-Zulassung für Anwendungen in Zone 2 Standard. Ergänzend zu allen gängigen analogen Signalen und einer RS232-Schnittstelle stehen optional alle gängigen Feldbusse zur Verfügung.



> Massedurchflussregelung mit niedrigen Differenzdrücken

Zur Regelung von Massedurchfluss mit geringem Differenzdruck umfasst die Baureihe LOW- Δ P-FLOW Massedurchflussregler in Kompaktausführung (Typen F-200/201/202), wobei das Regelventil und der Durchflussmesser in einem Körper integriert sind. Der maximale Durchfluss bei dieser Bauform beträgt 1...50 l_n/min Luft.

Für die Regelung von verhältnismäßig großen Durchflussbereichen bei sehr geringem zur Verfügung stehenden Druckabfall stehen auch speziell konstruierte Regelventile mit Niederdruckausgleichbalg (Typen F-004) zur Verfügung. Diese werden an den Durchflussmesser angebaut, der elektronische PID-Regler ist auf der Platine des Durchflussmessers integriert. Es bietet sich hiermit eine optimale Lösung im Vergleich zu servo-betätigten Stellventilen hinsichtlich Größe, Kompaktheit, Stellgeschwindigkeit und Preis.

> LOW- Δ P-FLOW Vorteile

- ◆ Sehr geringer Druckverlust
- ◆ Für korrosive Gase geeignet
- ◆ Medienberührte Teile: Elektropoliert Edelstahl; andere auf Anfrage
- ◆ Schutzart IP65 mit ATEX-Zulassung für Zone 2
- ◆ Analoge und digitale (Feldbus) Kommunikation
- ◆ Alarm- und Verbrauchszählfunktionen

> Technische Spezifikationen

Leistungen

Genauigkeit (einschl. Linearität)	: ± 1% v. Endwert
Messspanne	: 1 : 50 (2 ... 100%)
Reproduzierbarkeit	: < 0,2% v. Messwert
Einstellzeit (Regler)	: Standard: 2...3 Sekunden
Regelstabilität	: < ±0,1% v.E. (typisch für 1 l _v /min N2)
Betriebstemperatur	: -10...+70°C
Max. Betriebsdruck	: 10 bar
Temperatempfindlichkeit	: 0,1% v.E./°C; für ATEX Cat.3 Max. 50°C
Druckempfindlichkeit	: 0,1%/ bar typisch N2
Dichtigkeit	: < 2 x 10 ⁻⁹ mbar l/s He getestet
Einbaulage	: horizontal
Aufwärmdauer	: 30 Min. für beste Genauigkeit; 2 Min. min für Genauigkeit ± 2% v.E.

Mechanischer Teil

Material	: Edelstahl, andere auf Anfrage (medienberührte Teile)
Prozessanschlüsse	: Klemmring- oder Vakuumverschraubungen; Serie F-106: Zwischenflanschmontage; Serie F-107: DIN oder ANSI Flanschen
Dichtungen	: Standard: Viton Optionen: EPDM, Kalrez (FFKM)
Schutzart (Gehäuse)	: IP40 oder IP65

Elektrische Eigenschaften

Versorgungsspannung	: +15...24 Vdc
Stromaufnahme	: Messgerät: 70 mA; Regler: max. 320 mA; Zusätzlich für Profibus: 50 mA
Ausgang/Sollwert analog	: 0...5 (10) Vdc oder 0 (4)...20 mA (aktives Ausgangssignal)
Ausgang/Sollwert digital	: Standard: RS232 Optionen: Profibus-DP®, DeviceNet™, Modbus-RTU, FLOW-BUS

Elektrischer Anschluss IP40 Konfiguration

Analog/RS232	: 9-polige Sub D-Buchse männlich
Profibus-DP®	: Bus: 9-polige Sub D-Buchse weiblich Versorgung: 9-polige Sub-D-Buchse männlich
DeviceNet™	: 5-polige M12-Buchse männlich;
Modbus-RTU/FLOW-BUS	: RJ45-Anschluss-Buchse

Elektrischer Anschluss IP65 Konfiguration

Analog/RS232	: 8 DIN (männlich);
Profibus-DP®	: Bus: 5-pol. M12 (weiblich); Versorgung: 8 DIN (männlich)
DeviceNet™	: 5-pol. M12 (männlich)
Modbus-RTU/FLOW-BUS	: 5-pol. M12 (männlich)

Technische Spezifikationen können sich ohne vorherige Ankündigungen ändern.

> Modelle und Durchflussbereiche (basierend auf Luft)

Massedurchflussmesser (MFM)

Modell	min. Durchfluss	max. Durchfluss
F-100D/F-100DI	0,2...10 ml _v /min	0,44...22 ml _v /min
F-101D/F-101DI	0,42...21 ml _v /min	0,042...2,1 l _v /min
F-101E/F-101EI	0,028...1,4 l _v /min	0,24...12 l _v /min
F-102E/F-102EI	0,17...8,5 l _v /min	1...50 l _v /min
F-103E/F-103EI	0,9...45 l _v /min	4...200 l _v /min
F-106Z/F-107Z	0,2...10 m ³ _v /h	20...1000 m ³ _v /h

Massedurchflussregler (MFC)

Modell	min. Durchfluss	max. Durchfluss
F-200DV/F-200DI ¹⁾	0,2...10 ml _v /min	0,44...22 ml _v /min
F-201DV/F-201DI ¹⁾	0,42...21 ml _v /min	0,042...2,1 l _v /min
F-201EV/F-201EI ¹⁾	0,028...1,4 l _v /min	0,24...12 l _v /min
F-202EV/F-202EI ¹⁾	0,17...8,5 l _v /min	1...50 l _v /min

¹⁾ Kv-max = 6,6 x 10⁻²

Regelventil Serie F-004

	F-004AC/F-004AI	F-004BI
Kv-Wert	0,3	1,0
Max. Arbeitsdruck	10 bara	10 bara
Min. ΔP (ca.)	1 mbard	1 mbard
Max. ΔP	5 bard	5 bard
Max. Leistungsaufnahme (bei 15V)	3,5 Watt	3,5 Watt
Schutzklasse	F-004AC: IP40 F-004AI: IP65	IP65



Balgenventile Modelle F-004AC und F-004BI

> Gasumrechnungsfaktoren

Um das richtige Modell zu bestimmen, sind zwei Rechengänge erforderlich:

$$1. \quad \varnothing_{vn} \text{ Luft} = \frac{\varnothing_{vn} \text{ Gas}}{\text{Umrechnungsfaktor}}$$

$$2. \quad \varnothing_{vn} \text{ Luft} = \frac{\varnothing_{vn} \text{ Gas}}{\text{Viskositätsfaktor}}$$

Das jeweils höhere Ergebnis wird zur Bestimmung des Messbereiches verwendet.

Beispiel: Freon-22, 1 l_n/min

Umrechnungsfaktor = 0,49 (siehe Tabelle)

Viskositätsfaktor = 0,34 (siehe Tabelle)

1. $\varnothing_{vn} \text{ Luft} = 1/0,49 = 2,04 \text{ l}_n/\text{min}$
2. $\varnothing_{vn} \text{ Luft} = 1/0,34 = 2,94 \text{ l}_n/\text{min}$

Höheres Ergebnis = 2,94 l_n/min es kommen F-101E oder F-101EI als MFM oder F-201EV oder F-201EI als MFC in Frage.



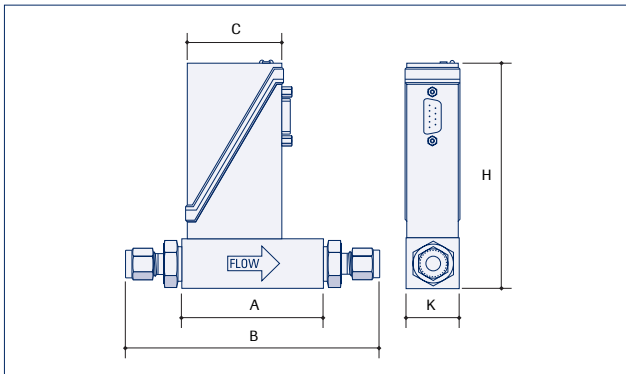
F-201EI LOW-ΔP-FLOW Massedurchflussregler in IP65-Ausführung

> Umrechnungs- und Viskositätsfaktoren

Name	A	B	C	Name	A	B	C	Name	A	B	C
Acetylene (ethyne)	C ₂ H ₂	0,62	0,61	Ethylchloride	C ₂ H ₅ Cl	0,44	0,31	Molybdenum hexafluoride	MoF ₆	0,23	0,16
Air	Air	1,00	1,00	Fluorine	F ₂	0,93	0,96	Mono-ethylamine	C ₂ H ₇ N	0,38	0,32
Allene (Propadiene)	C ₃ H ₄	0,46	0,38	Freon-11	CCl ₃ F	0,36	0,22	Monomethylamine	CH ₅ N	0,55	0,46
Ammonia	NH ₃	0,79	0,87	Freon-113	C ₂ Cl ₃ F ₃	0,22	0,14	Neon	Ne	1,40	1,86
Argon	Ar	1,40	1,12	Freon-1132A	C ₂ H ₂ F ₂	0,47	0,39	Nitric oxide	NO	0,97	0,98
Arsine	AsH ₃	0,72	0,48	Freon-114	C ₂ Cl ₂ F ₄	0,24	0,16	Nitrogen	N ₂	1,00	1,00
Boron trichloride	BCl ₃	0,45	0,27	Freon-115	C ₂ ClF ₅	0,25	0,18	Nitrogen dioxide	NO ₂	0,75	0,57
Boron trifluoride	BF ₃	0,56	0,47	Freon-116	C ₂ F ₆	0,26	0,21	Nitrogen trifluoride	NF ₃	0,53	0,47
Bromine pentafluoride	BrF ₅	0,28	0,20	Freon-12	CCl ₂ F ₂	0,38	0,25	Nitrosyl chloride	NOCl	0,62	0,42
Butadiene (1,3-)	C ₄ H ₆	0,33	0,27	Freon-13	CClF ₃	0,42	0,30	Nitrous oxide	N ₂ O	0,73	0,62
Butane	C ₄ H ₁₀	0,27	0,23	Freon-13B1	CBrF ₃	0,40	0,26	Oxygen	O ₂	0,99	1,00
Butene (1-)	C ₄ H ₈	0,38	0,30	Freon-14	CF ₄	0,46	0,39	Oxygen difluoride	OF ₂	0,66	0,62
Butene (2-) (cis)	C ₄ H ₈	0,31	0,26	Freon-21	CHCl ₂ F	0,46	0,28	Ozone	O ₃	0,72	0,59
Butene (2-) (trans)	C ₄ H ₈	0,35	0,27	Freon-22	CHClF ₂	0,49	0,34	Pentane	C ₅ H ₁₂	0,23	0,19
Carbonylfluoride	COF ₂	0,58	0,40	Freon-23	CHF ₃	0,54	0,42	Perchlorylfluoride	ClO ₃ F	0,42	0,33
Carbonylsulfide	COS	0,67	0,46	Freon-C318	C ₄ F ₈	0,16	0,12	Perfluoropropane	C ₃ F ₈	0,18	0,14
Carbon dioxide	CO ₂	0,76	0,63	Germane	GeH ₄	0,61	0,44	Performa-ethylene	C ₂ F ₄	0,35	0,27
Carbon disulfide	CS ₂	0,63	0,36	Helium	He	1,40	3,35	Phosgene	COCl ₂	0,48	0,30
Carbon monoxide	CO	1,00	0,97	Helium (3-)	3He	1,41	3,55	Phosphine	PH ₃	0,76	0,65
Chlorine	Cl ₂	0,82	0,50	Hydrogen	H ₂	1,01	2,66	Phosphorous pentafluoride	PF ₅	0,32	0,25
Chlorine trifluoride	ClF ₃	0,44	0,33	Hydrogen bromide	HBr	0,98	0,59	Propane	C ₃ H ₈	0,37	0,32
Cyanogen	C ₂ N ₂	0,49	0,40	Hydrogen chloride	HCl	0,99	0,80	Propylene (Propene)	C ₃ H ₆	0,43	0,37
Cyanogen chloride	CICN	0,64	0,37	Hydrogen cyanide	HCN	0,75	0,22	Silane	SiH ₄	0,65	0,61
Cyclopropane	C ₃ H ₆	0,48	0,39	Hydrogen fluoride	HF	0,95	0,95	Silicon tetrafluoride	SiF ₄	0,38	0,30
Deuterium	D ₂	1,00	2,14	Hydrogen iodide	HI	0,97	0,46	Sulfurylfluoride	SO ₂ F ₂	0,41	0,31
Diborane	B ₂ H ₆	0,47	0,46	Hydrogen selenide	H ₂ Se	0,81	0,50	Sulfur dioxide	SO ₂	0,69	0,46
Dibromo difluoromethane	CB ₂ F ₂	0,21	0,14	Hydrogen sulfide	H ₂ S	0,83	0,67	Sulfur hexafluoride	SF ₆	0,28	0,22
Dichlorosilane	SiH ₂ Cl ₂	0,44	0,28	Isobutane	C ₄ H ₁₀	0,27	0,23	Sulfur tetrafluoride	SF ₄	0,36	0,29
Dimethylamine	C ₂ H ₇ N	0,40	0,33	Isobutylene (Isobutene)	C ₄ H ₈	0,30	0,25	Trichlorosilane	SiHCl ₃	0,36	0,22
Dimethylpropane (2,2-)	C ₅ H ₁₂	0,23	0,19	Krypton	Kr	1,42	0,83	Trimethylamine	C ₃ H ₉ N	0,30	0,24
Dimethylether	C ₂ H ₆ O	0,41	0,35	Methane	CH ₄	0,80	0,93	Tungsten hexafluoride	WF ₆	0,28	0,16
Disilane	Si ₂ H ₆	0,33	0,28	Methylacetylene	C ₃ H ₄	0,45	0,38	Vinylbromide	C ₂ H ₃ Br	0,50	0,30
Ethane	C ₂ H ₆	0,53	0,50	Methylbromide	CH ₃ Br	0,64	0,37	Vinylchloride	C ₂ H ₃ Cl	0,50	0,36
Ethylene (Ethene)	C ₂ H ₄	0,64	0,60	Methylchloride	CH ₃ Cl	0,67	0,48	Vinylfluoride	C ₂ H ₃ F	0,53	0,46
Ethylene oxide	C ₂ H ₄ O	0,56	0,44	Methylfluoride	CH ₃ F	0,74	0,70	Xenon	Xe	1,38	0,63
Ethylacetylene (1-Butyne)	C ₄ H ₆	0,34	0,28	Methylmercaptan	CH ₃ S	0,56	0,42				

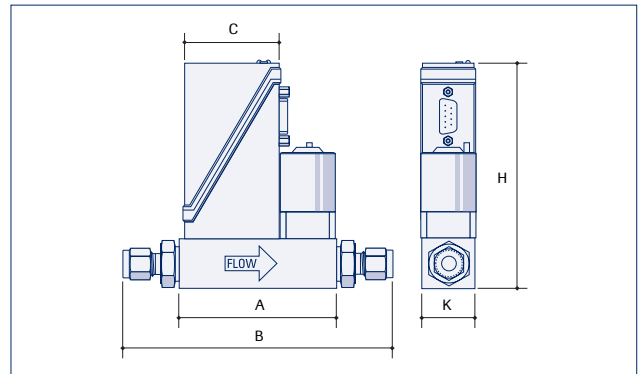
A = Formel - B = Konversions-Faktor (bei idealen Gaseigenschaften) 20°C, 1 atm. - C = Viskositäts-Faktor 20°C, 1 atm.

> Abmessungen (mm)



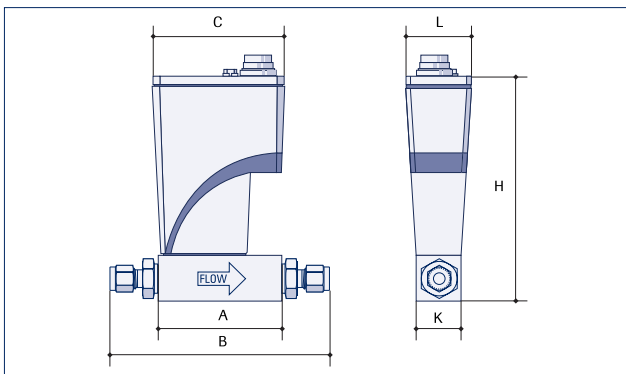
IP40 Massedurchflussmesser

Modell	A	B	C	H	K	Gewicht (Kg)
F-100D (1/8")	47	98	47	111	25	0,4
F-101D/F-101E (1/4")	69	126	47	111	25	0,5
F-102E (1/2")	69	134	47	123	26	0,6
F-103E (1/2")	110	177	47	168	89	4,0



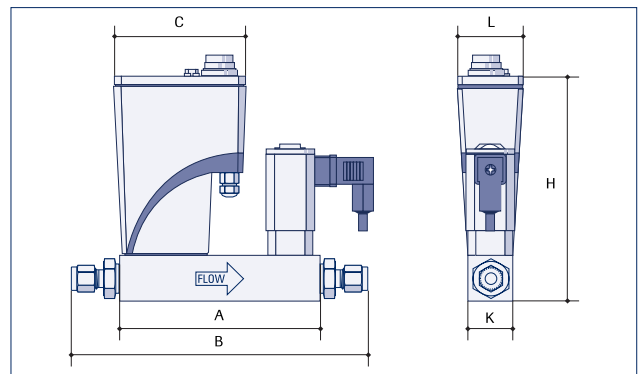
IP40 Massedurchflussregler

Modell	A	B	C	H	K	Gewicht (Kg)
F-200DV (1/8")	77	128	47	111	25	0,6
F-201DV/F-201EV (1/4")	77	134	47	111	25	0,6
F-202EV (1/2")	78	143	47	123	26	0,8



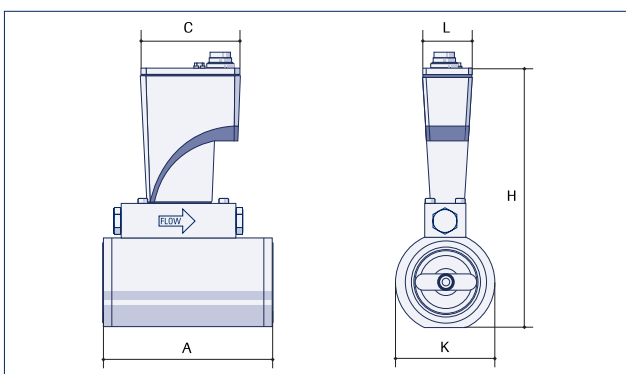
IP65 Massedurchflussmesser, niedrige Durchflüsse

Modell	A	B	C	H	K	L	Gewicht (Kg)
F-100DI (1/8")	47	98	74	125	25	36	0,8
F-101DI/F-101EI (1/4")	69	126	74	125	25	36	0,9
F-102EI (1/2")	69	134	74	137	26	36	1,0
F-103EI (1/2")	110	177	74	182	89	36	4,4



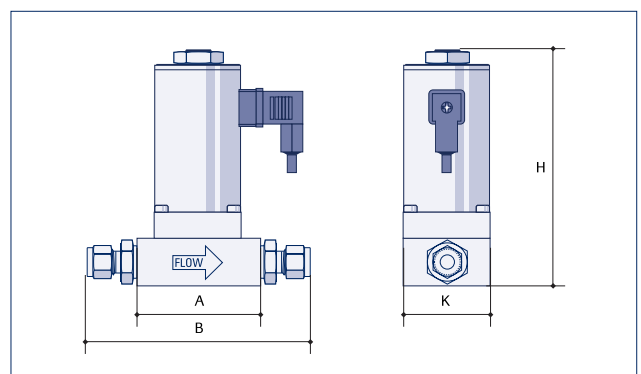
IP65 Massedurchflussregler

Modell	A	B	C	H	K	L	Gewicht (Kg)
F-200DI (1/8")	112	164	74	125	25	36	1,3
F-201DI/F-201EI (1/4")	112	169	74	125	25	36	1,3
F-202EI (1/2")	112	169	74	139	59	36	1,5



IP65 Massedurchflussmesser, höhere Durchflüsse, Zwischenflanschmontage

Modell	A	C	H	K	L	Gewicht (Kg)
F-106AZ	125	74	192	75	36	4,0
F-106BZ	125	74	205	85	36	4,6
F-106CZ	125	74	234	115	36	6,8
F-106DZ	125	74	264	145	36	9,5
F-106EZ	125	74	319	198	36	13,3



F-004 Serie Ventile

Modell	A	B	H	K	Gewicht (Kg)
F-004AC/AI (1/4")	64	121	122	45	1,2
F-004BI (1/2")	85	152	174	65	3,4

Alle technischen Spezifikationen und Maße können ohne besondere Mitteilung geändert werden. Für Maßzeichnungen und Abmessungen der Baureihe F-107Z (MFM mit Flanschschlüssen) bitte Kontakt mit Ihrem Vertriebspartner aufnehmen.

> Messbereiche und Druckverluste an Massedurchflussmessern

Modell	Durchfluss ml _n /min Luft	ΔP (mbar) bei atm.	
		1/8" Rohr	1/4" Rohr
F-100D/F-100DI	10	0,8	0,8
F-100D/F-100DI	15	0,8	0,8
F-101D/F-101DI	20	0,8	0,8
F-101D/F-101DI	50	0,8	0,8
F-101D/F-101DI	100	0,8	0,8
F-101D/F-101DI	200	0,8	0,8
F-101D/F-101DI	500	0,8	0,8
F-101D/F-101DI	1000	0,8	0,8
F-101D/F-101DI	2000	-	0,8

Modell	Durchfluss l _n /min Luft	ΔP (mbar) bei atm.	
		1/4" Rohr	1/2" Rohr
F-101E/F-101EI	5	5,5	5
F-101E/F-101EI	10	6	5,5
F-102E/F-102EI	20	8,5	6,5
F-102E/F-102EI	50	-	15

Modell	Durchfluss l _n /min Luft	ΔP (mbar) bei atm.	
		1/2" Rohr	3/4" Rohr
F-103E/F-103EI	100	-	8
F-103E/F-103EI	200	-	15

Modell	Abmessung		Durchfluss m ³ _n /h Luft	ΔP (mbar) bei atm.
	DIN	ANSI		
F-106AZ/F-107AZ	DN40	1 1/2"	10	7
F-106AZ/F-107AZ	DN40	1 1/2"	20	13
F-106AZ/F-107AZ	DN40	1 1/2"	50	35
F-106BZ/F-107BZ	DN50	2"	20	7
F-106BZ/F-107BZ	DN50	2"	50	18
F-106BZ/F-107BZ	DN50	2"	100	39
F-106CZ/F-107CZ	DN80	3"	50	7
F-106CZ/F-107CZ	DN80	3"	100	15
F-106CZ/F-107CZ	DN80	3"	200	32
F-106DZ/F-107DZ	DN100	4"	100	9
F-106DZ/F-107DZ	DN100	4"	200	17
F-106DZ/F-107DZ	DN100	4"	500	48
F-106EZ/F-107EZ	DN150	6"	200	7
F-106EZ/F-107EZ	DN150	6"	500	19
F-106EZ/F-107EZ	DN150	6"	1000	41



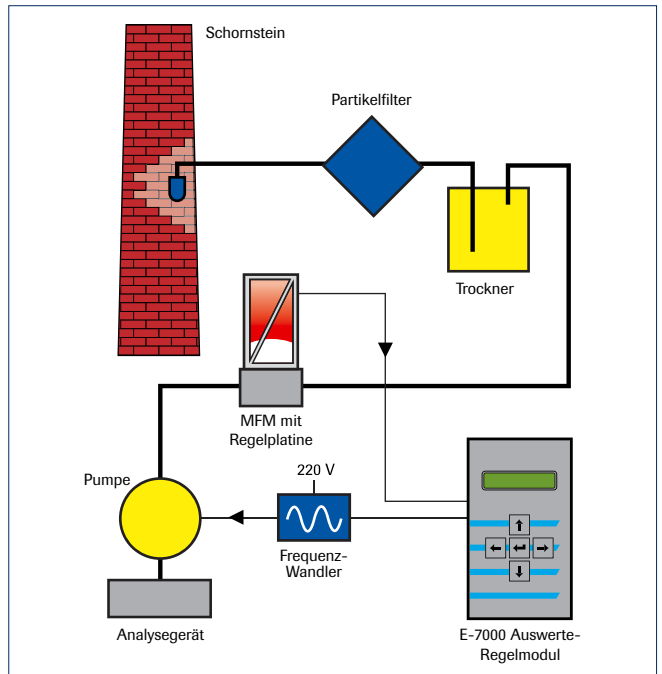
F-106CZ Massedurchflussmesser

> Anwendungsbereiche

Die LOW-ΔP-FLOW-Baureihe wird in den unterschiedlichsten Branchen und Märkten eingesetzt.

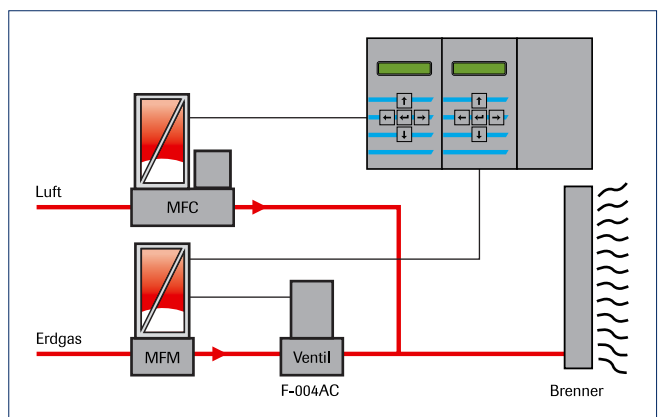
- ◆ Probenahme aus atmosphärischen Bedingungen
- ◆ Leckagemessung
- ◆ Verbrauchsmessung von z.B. Erdgas auf Niederdruck Gasnetzen
- ◆ Steuerungssysteme für Brenneranlagen
- ◆ Monomerdosierung in der Vakuumtechnik

> Anwendungsbeispiel: Luftprobeentnahme



Eine interessante Möglichkeit ist der Einsatz des LOW-ΔP-FLOW Massedurchflussmessers mit einer Pumpenregelung. Dabei wird der Drehzahl durch den integrierten PID-Regler so geregelt, dass die Förderleistung dem eingestellten Sollwert entspricht.

> Brennersteuerung



Eine Brennersteuerung über Massedurchflussregler zu realisieren bringt sehr viele Vorteile. In konventionellen Systemen wird der Durchfluss über Nadelventile "nach Auge" eingestellt. Wenn Brennerdüsen verstopfen oder wenn der Gasdruck in den Versorgungsleitungen schwankt, muss dies rechtzeitig erkannt und anhand einer neuen Ventileinstellung korrigiert werden. Ein MFC passt sich automatisch den geänderten Konditionen an. Für die Regelung von relativ hohen Durchflüssen mit niedrigem Differenzdruck, was typisch ist bei Erdgas oder CH₄, hat sich der Einsatz eines LOW-ΔP-FLOW Massedurchflussmessers in Kombination mit einem separaten F-004 druckkompensierten Balgenventil als eine erfolgreiche Lösung erwiesen.

> Modellnummerschlüssel

F - N N NAA - A A A - NN - A

Grundversion

0	Nur Ventil
1	Sensor
2	Sensor + integriertes Ventil

Druckstufen

0	64 bar
---	--------

Sensorbereich

Siehe Seite 2 dieses Prospektes "Modelle und Durchflussbereiche"

Leiterplattentyp

A	RS232 + analog (n/c Regelfunktion)
B	RS232 + analog (n/o Regelfunktion)
D	RS232 + DeviceNet™ (n/c Regelfunktion)
E	RS232 + DeviceNet™ (n/o Regelfunktion)
M	RS232 + Modbus-RTU (n/c Regelfunktion)
N	RS232 + Modbus-RTU (n/o Regelfunktion)
P	RS232 + Profibus-DP® (n/c Regelfunktion)
Q	RS232 + Profibus-DP® (n/o Regelfunktion)
R	RS232 + FLOW-BUS (n/c Regelfunktion)
S	RS232 + FLOW-BUS (n/o Regelfunktion)

Ausgangssignale

A	0...5 Vdc
B	0...10 Vdc
F	0...20 mA aktiv
G	4...20 mA aktiv

Versorgungsspannung

D	+15...24 Vdc
---	--------------

Prozessanschlüsse

(Klemmringverschraubungen)

11	1/8"	Klemmringverschraubung
22	1/4"	Klemmringverschraubung
33	6 mm	Klemmringverschraubung
44	12 mm	Klemmringverschraubung
55	1/2"	Klemmringverschraubung
66	20 mm	Klemmringverschraubung
88	1/4"	Vakuumschraubung (männlich)
99		andere

(Montage zwischen Flanschen)

01	Zwischenflanschmontage, DIN PN10
02	Zwischenflanschmontage, DIN PN16
03	Zwischenflanschmontage, DIN PN40
06	Zwischenflanschmontage, ANSI 150
07	Zwischenflanschmontage, ANSI 300
13	Flanschanschluss, DIN PN40
26	Flanschanschluss, ANSI 150
99	andere

Interne Dichtung

V	Viton (werkseitig festgelegt)
E	EPDM
K	Kalrez (FFKM)



F-101DI Massedurchflussmesser, IP65 Bauform



F-102E Massedurchflussmesser, IP40 Bauform


Bronkhorst®
 HIGH-TECH

Nijverheidsstraat 1a, NL-7261 AK Ruurlo Niederlande

T +31(0)573 45 88 00 F +31(0)573 45 88 08 I www.bronkhorst.com E info@bronkhorst.com

