

F-201CM

Регулятор массового расхода газа с металлическими уплотнениями серия EL-FLOW Metal Sealed

> Введение

Электронные регуляторы массового расхода газа (РРГ) F-201CM производства Bronkhorst High-Tech предназначены для прецизионного автоматического регулирования потоков высокочистых технологических газов. Особенностью приборов серии являются уплотнения металл-по-металлу на соединениях, контактирующих с внешней средой. Регулятор состоит из теплового измерителя массового расхода, прецизионного регулирующего клапана и ПИД регулятора на основе микропроцессора с преобразователем сигнала и цифровой шиной. В зависимости от значения уставки контроллер расхода устанавливает требуемый расход на приборе. Массовый расход, выраженный в нормальных литрах в минуту или нормальных кубических метрах в час, представляется в виде аналогового или цифрового (RS232 или цифровая шина) сигнала. Диапазон расходов, материалы контактирующих со средой частей и диаметр орифайса регулирующего клапана определяются в зависимости от типа газа и условий технологического процесса.

Все данные в настоящей брошюре точные, однако производитель оставляет за собой право вносить изменения без предварительного уведомления.

> Технические характеристики

Измерительная / регулирующая часть

Точность (вкл. линейность) (калибровка при раб. условиях)	: $\pm 0,5\%$ от показ. плюс $\pm 0,1\%$ от полн. шкалы
Диапазон	: 1:50 (в цифровом виде до 1:187,5)
Поддерживает несколько рабочих сред	: • до 8 калибровочных кривых • опция - функция Multi Gas / Multi Range до 10 бар
Повторяемость	: $< \pm 0,2\%$ от показаний
Время успокоения (для регулятора)	: 1...2 секунды; опция: до 500 мс
Стабильность регулирования	: $\leq \pm 0,1\%$ от полн. шкалы (для 1 л/мин N ₂)
Макс. знач. Kv	: $6,6 \times 10^{-2}$
Диапазон рабочих температур	: -10...+70 °C
Чувствительность к температуре (номинальный диапазон)	: нулевая точка: $< \pm 0,05\%$ от полн. шкалы/°C; диапазон: $< \pm 0,05\%$ от показаний/°C
Герметичность (внешн.)	: $< 2 \times 10^{-11}$ мбар л/с Не
Чувствительность к положению	: макс. ошибка 0,2% от полн. шкалы при изменении положения на 90° от горизонт. для 1 бар N ₂
Время прогрева	: 30 мин. для оптимальной точности 2 мин. для точности $\pm 2\%$ от полн. шкалы

Механические параметры

Материалы (контакт. со средой)	: нерж. сталь 316L или аналог
Макс. рабочее давление	: 64 бар (абс.)
Соединения с трубопроводом	: 1/4" торцевого типа
Уплотнения	: Kalrez-6375
Защита корпуса	: IP40



Регулятор массового расхода газа EL-FLOW Metal Sealed модель F-201CM

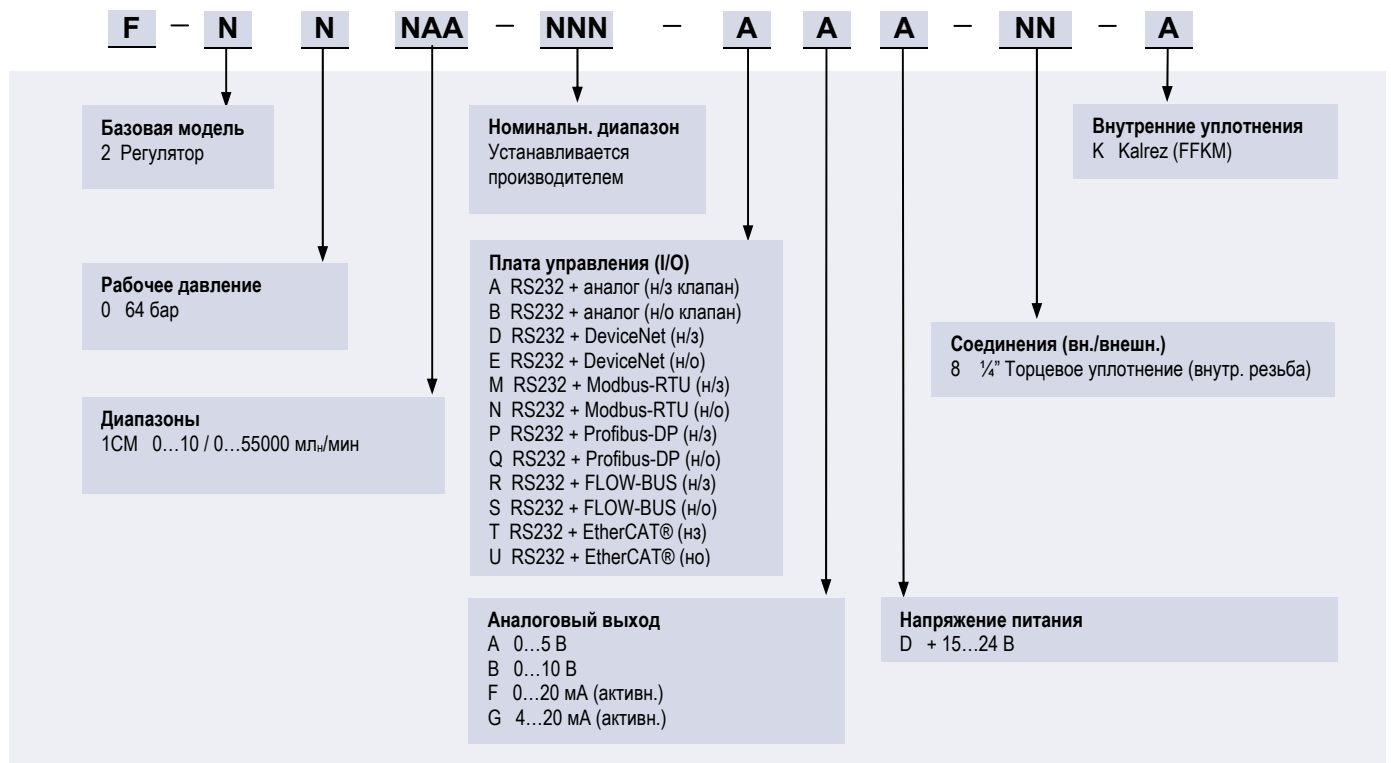
Электрические параметры

Напряжение питания	: +15...24 В $\pm 10\%$
Потребляемый ток	: макс. 320 мА; + 50 мА для Profibus, если установлен
Аналоговый выход	: 0...5 (10) В, мин. сопр. нагрузки > 2 кОм; 0 (4)...20 мА (активн.), макс. сопр. нагрузки < 375 Ом
Аналоговая уставка	: 0...5 (10) В, мин. сопр. нагрузки > 100 кОм; 0 (4)...20 мА, сопр. нагрузки ~ 250 Ом
Цифровая шина	: стандартно RS232; опции: Profibus-DP®, DeviceNet™, Modbus-RTU, FLOW-BUS, EtherCAT®

> Диапазоны (по воздуху)

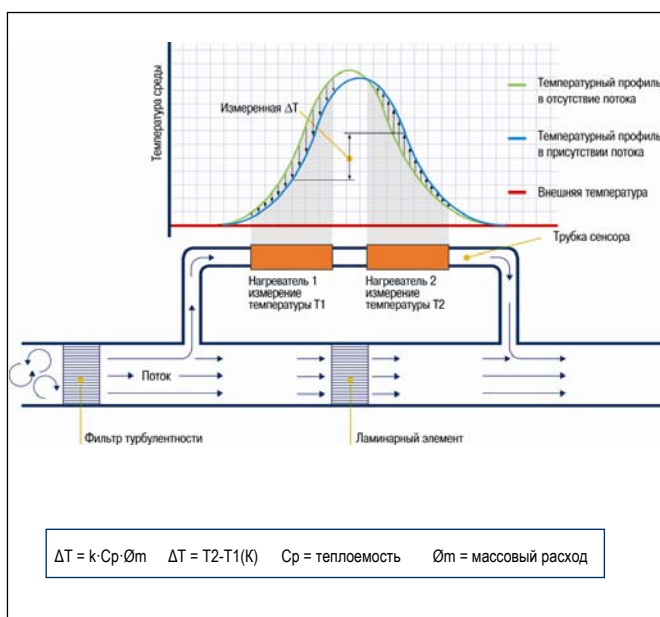
Модель	мин. расход	номин. расход	макс расход
F-201CM-010	0,2...10 мл/мин	0,2...10 мл/мин	0,2...20 мл/мин
F-201CM-020	0,2...10 мл/мин	0,16...20 мл/мин	0,16...30 мл/мин
F-201CM-050	0,4...20 мл/мин	0,4...50 мл/мин	0,4...60 мл/мин
F-201CM-100	0,8...40 мл/мин	0,8...100 мл/мин	0,8...120 мл/мин
F-201CM-200	1,6...80 мл/мин	1,6...200 мл/мин	1,6...230 мл/мин
F-201CM-500	4...200 мл/мин	4...500 мл/мин	4...600 мл/мин
F-201CM-1K0	8...400 мл/мин	8...1000 мл/мин н	8...1100 мл/мин
F-201CM-2K0	16...800 мл/мин	16...2000 мл/мин	16...2200 мл/мин
F-201CM-5K0	0,04...2 л/мин	0,04...5 л/мин	0,04...5,5 л/мин
F-201CM-10K	0,08...4 л/мин	0,08...10 л/мин	0,08...12 л/мин
F-201CM-20K	0,16...8 л/мин	0,16...20 л/мин	0,16...20 л/мин
F-201CM-40K	0,4...20 л/мин	0,32...40 л/мин	0,32...55 л/мин

> Код модели



> Принцип теплового измерения расхода

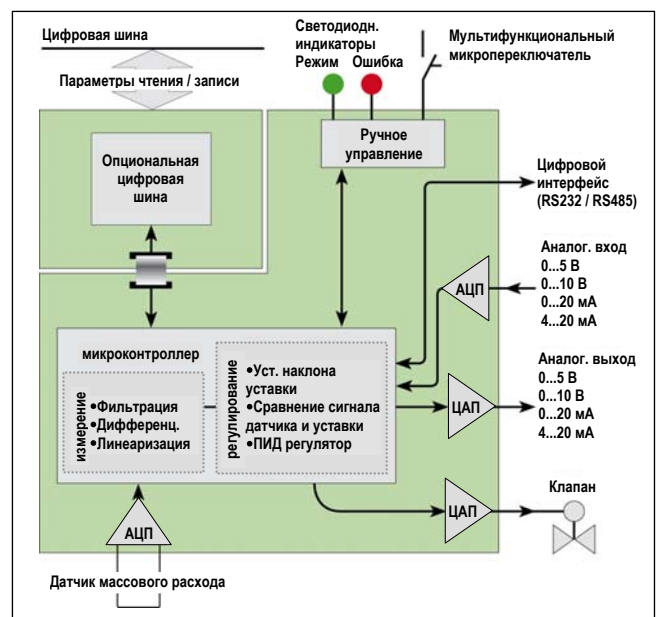
Сердцем теплового электронного регулятора расхода является датчик, который состоит из капиллярной трубки из нержавеющей стали и терморезистивных элементов. Часть газа протекает через этот байпасный сенсор и нагревается термоэлементами. Измеряемые температуры T1 и T2 отличаются между собой. Разница температур прямо пропорциональна массовому расходу через сенсор. В основном канале устанавливается патентованный Bronkhorst High-Tech ламинарный элемент, состоящий из нескольких стальных дисков с прецизионно вытравленными микроканалами. Благодаря совершенному разделителю потока сигнал датчика пропорционален общему массовому расходу через прибор.



Функциональная схема теплового датчика массового расхода

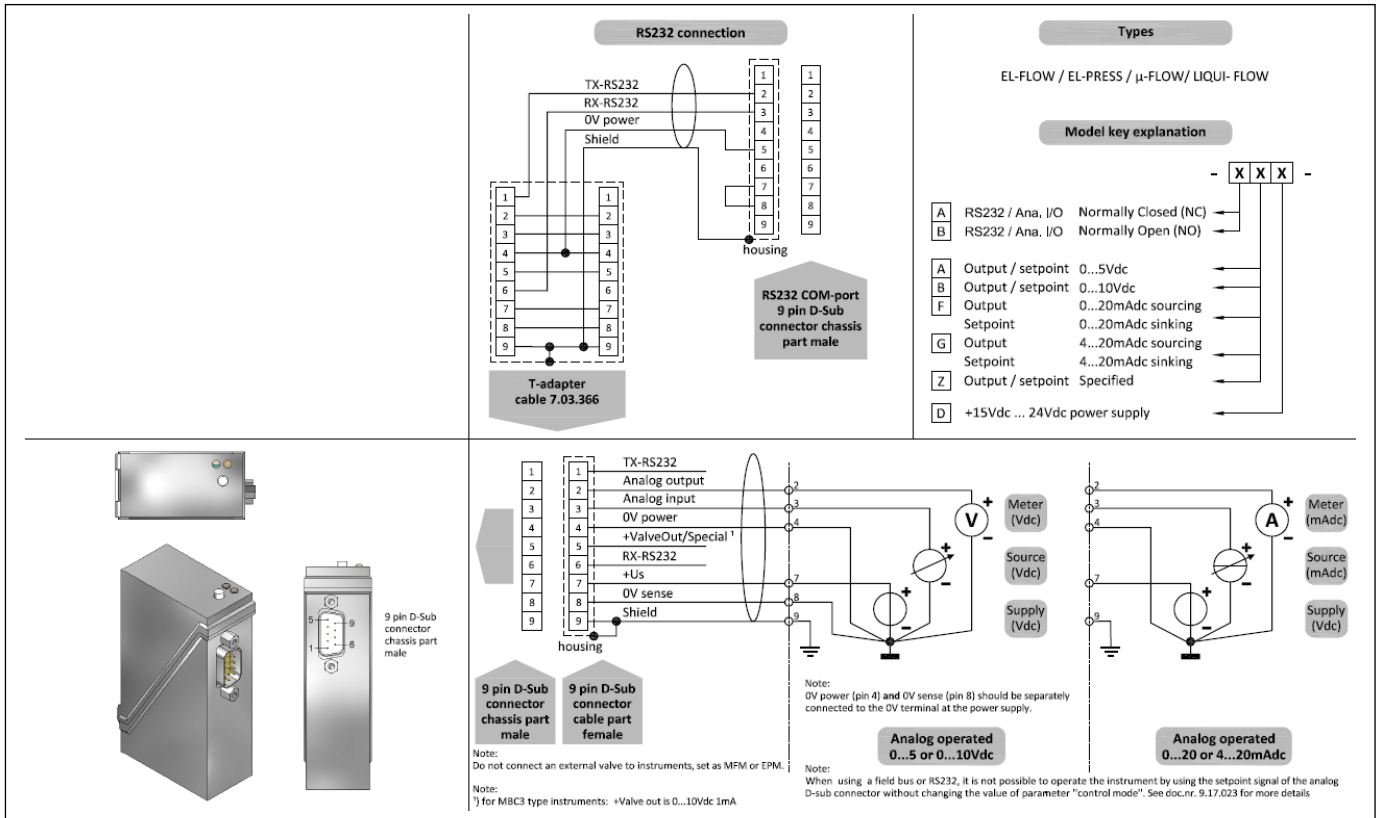
> Современные цифровые технологии

На сегодняшний день все приборы серии EL-FLOW® оборудуются цифровыми управляющими электронными платами, что позволяет получать высокую точность, превосходную температурную стабильность и быстрое время отклика (время выхода на уставку t_{98} менее 500 мсек). Основная цифровая плата содержит все необходимые компоненты для измерения и автоматического регулирования. Приборы со стандартным RS232 выходом имеют также аналоговый интерфейс. Более того, интегрирование дополнительной интерфейсной платы позволяет приборам работать с протоколами DeviceNet™, PROFIBUS-DP®, Modbus, FLOW-BUS или EtherCAT®.



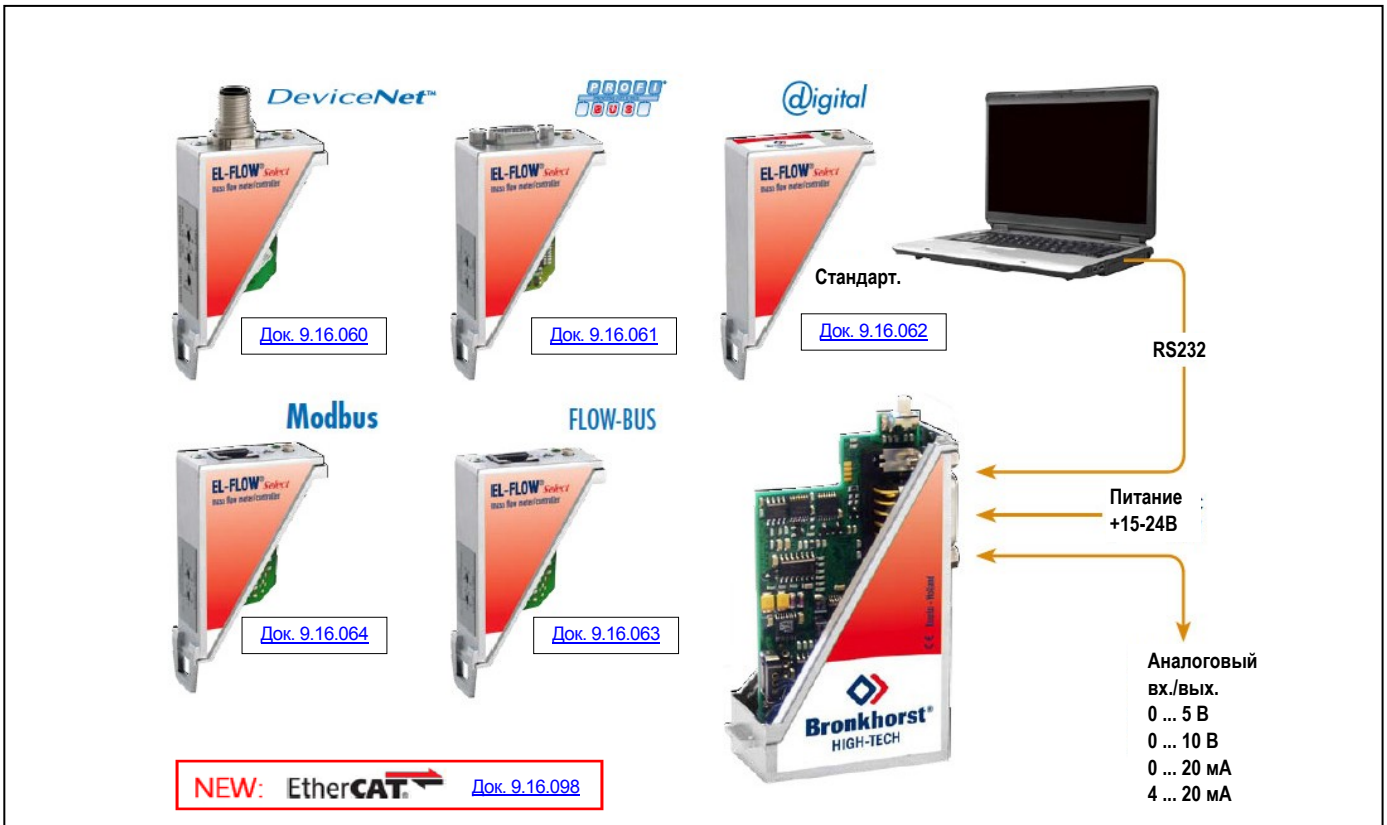
Функциональная схема цифровой платы

> Схема подключения для RS232 и аналогового интерфейса

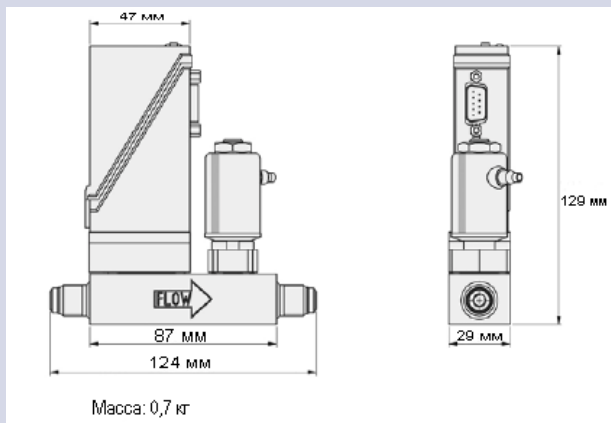


> Схемы подключения для интерфейсных плат

Для опциональных интерфейсных плат предоставляются различные схемы подключения к шине данных, как показано на рисунке ниже. При просмотре данного документа в цифровом виде вы можете найти соответствующие документы по гиперссылкам под каждым рисунком. Во всех других случаях схемы подключения можно скачать на сайте www.bronkhorst.com в разделе download или после регистрации на сайте www.massflow.ru.



> Размеры (мм) и масса (кг)



> Опции и аксессуары

- Опция Multi-Gas / Multi-Range, с бесплатным ПО.
- Бесплатное ПО для работы, контроля, оптимизации и взаимодействия между цифровыми приборами и ОС Windows.
- Компактный модуль индикации и управления BRIGHT
- Источники питания, СИУ E-5700 / E-7000
- Соединительные кабели для подключения питания и аналоговых и цифровых выходов



> Альтернативы

- РРГ для поверхностного монтажа
- РРГ со встроенным отсечным клапаном 24В
- РРГ серии LOW- Δ P-FLOW для низких перепадов давления или коррозионных и вязких газов
- РРГ серии EL-FLOW с уплотнениями из эластомеров
- Сборные мультиканальные решения: серия FLOW-SMS



www.massflow.ru




Bronkhorst[®]
HIGH-TECH

Nijverheidsstraat 1a, NL-7261 AK Ruurlo The Netherlands
T +31 (0)573 45 88 00 F +31 (0)573 45 88 08
I www.bronkhorst.com E info@bronkhorst.com

ДИСТРИБЬЮТОР В РОССИИ
ООО «Сигм плюс инжиниринг»
Россия, 117342, Москва, ул. Введенского, д.3, к.5
Т: (495) 333-3325; 334-4810; 221-5905
Ф: (495) 334-4393
I: www.massflow.ru,
расходомеры.рф
E: info@massflow.ru

