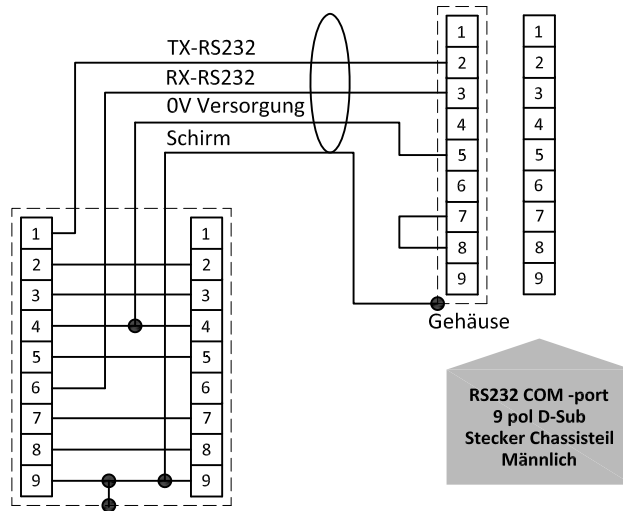


RS232+Analog I/O

Anschlussplan ML Serien instrumenten

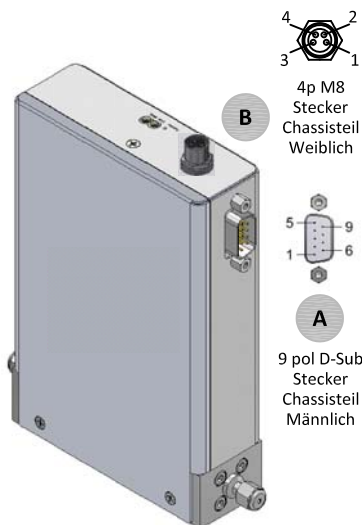
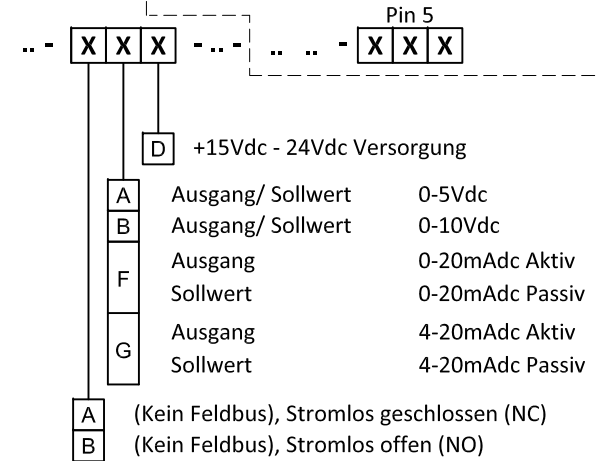
RS232 Anschluss



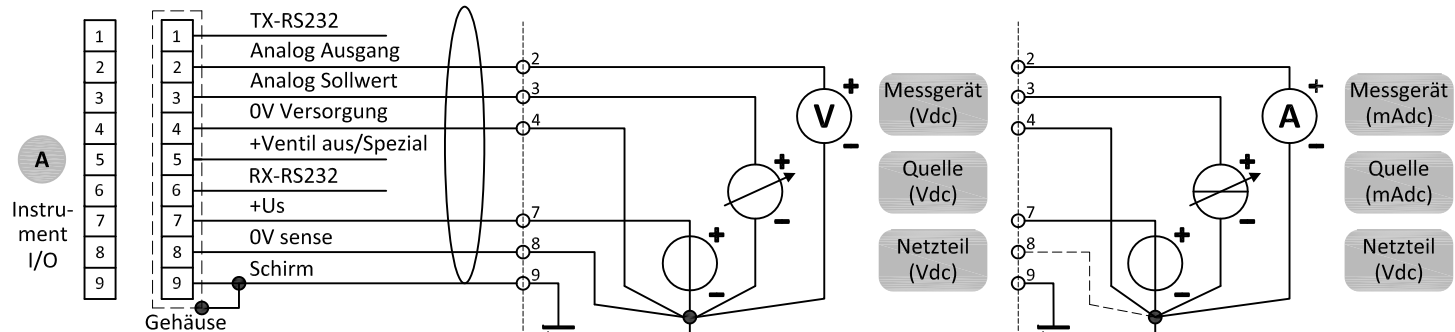
**T-adapter
Kabel 7.03.366**

Erklärung Modellschlüssel

Für weitere Erläuterungen siehe 9.18.131



Hinweis:
Informationen über den optionalen **B** "Ventil/Stellantrieb" Stecker.
Siehe Dok.Nr. 9.18.131 für weitere Details.



**9 pol D-Sub
Stecker
Chassisteil
Männlich**

**9 pol D-Sub
Stecker
Kabelteil
Weiblich**

Hinweis:
Am Durchflussmesser kann kein separates Ventil angeschlossen werden.

Hinweis:
OV Versorgung (Pin 4) und OV Sense (Pin 8) sollten gesondert zum Netzteil geführt werden Am Netzteil zusammen anschließen.

Hinweis:
Im analogen Modus mit 'Messsignal mA' ist es nicht erforderlich, Pin 8 (OV sense) anzuschließen. Sollte Pin 8 im bestehenden System bereits angeschlossen sein, wird der Betrieb des Gerätes dadurch nicht beeinträchtigt.

**Analoger Betrieb
0-5 or 0-10Vdc**

**Analoger Betrieb
0-20 or 4-20mAcd**

Hinweis:
Bei Ansteuerung eines Gerätes über Feldbus oder RS232 ist der Parameter 'control mode' zu verändern, um einen Sollwert über den analogen D-sub Anschluss vorzugeben. Für weitere Informationen siehe Dok.Nr. 9.19.023.