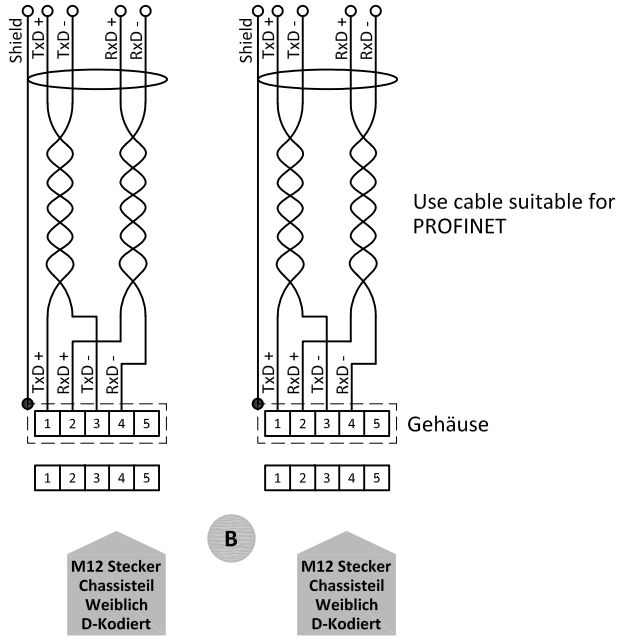


PROFINET Anschluss



FLOW-BUS Anschluss

