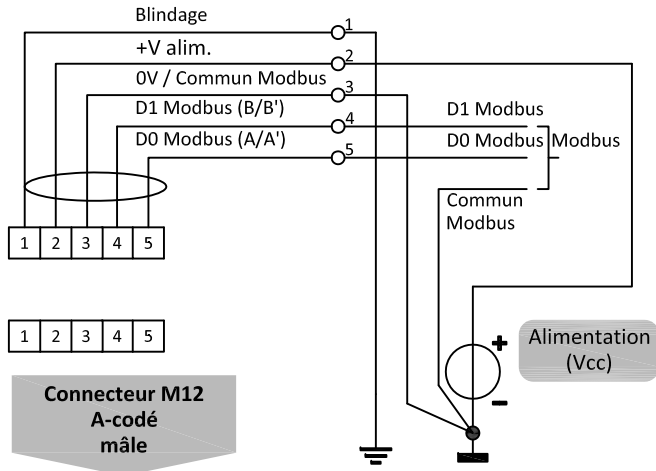


Modbus

MULTI-BUS Schéma de câblage

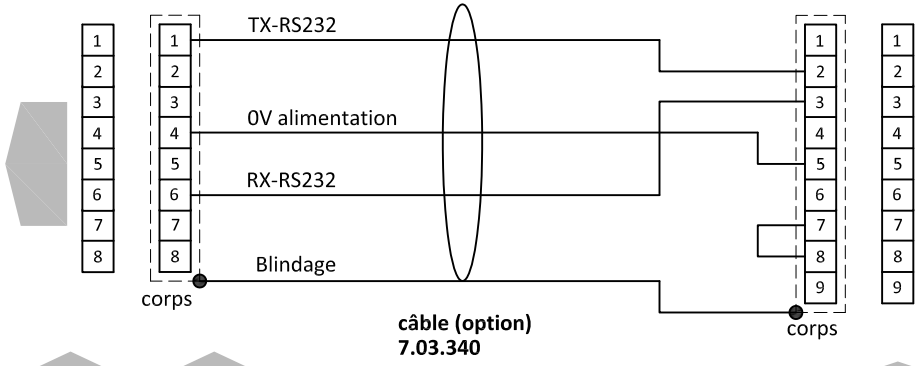
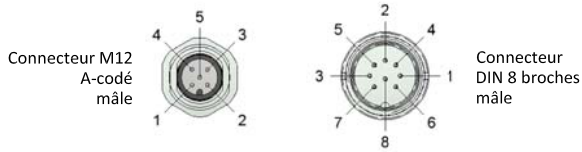
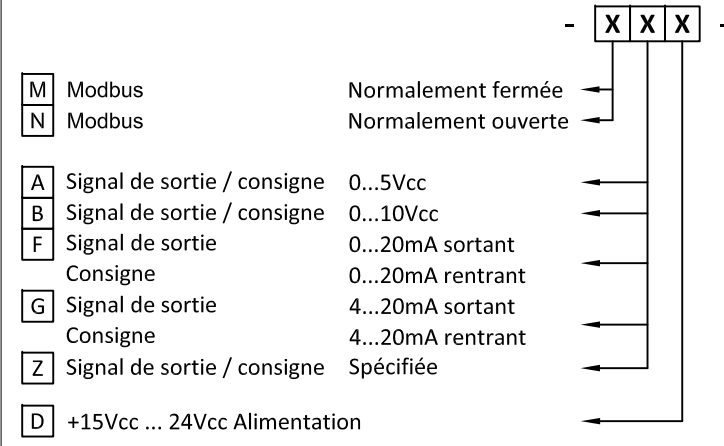
Connexion Modbus



Types

(mini)CORI-FLOW

Descriptif de la carte électronique



Connecteur DIN 8 broches mâle
Connecteur DIN 8 broches femelle

Connecteur D-sub 9 broches mâle pour port COM RS232

Note:
Lorsque l'instrument est utilisé en mode numérique (RS232 ou bus de terrain), la consigne analogique ne peut être utilisée qu'après avoir modifié la valeur du paramètre 'control mode'. Voir doc. 9.21.023 pour plus de détails.

Note:
Ne pas raccorder une vanne externe à un instrument configuré en débitmètre.

Note:
L'alimentation d'un instrument simple est possible par le connecteur DIN 8 broches.
Veuillez consulter 9.20.044 pour un schéma de câblage.