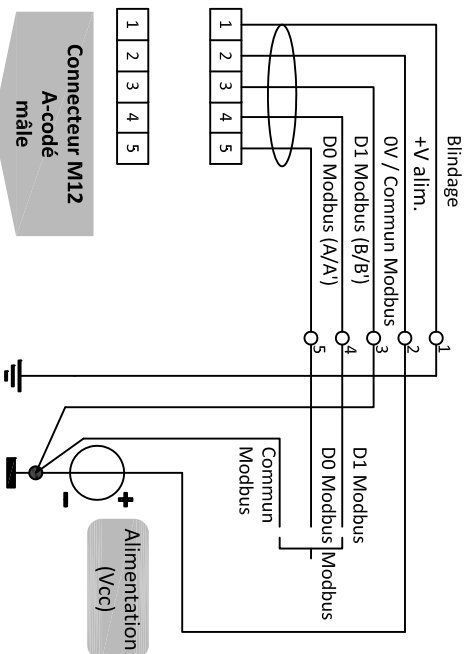




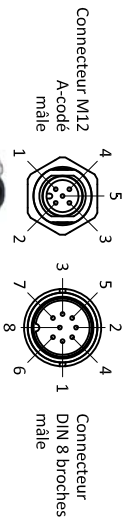
Modbus

Schéma de câblage

Connexion Modbus



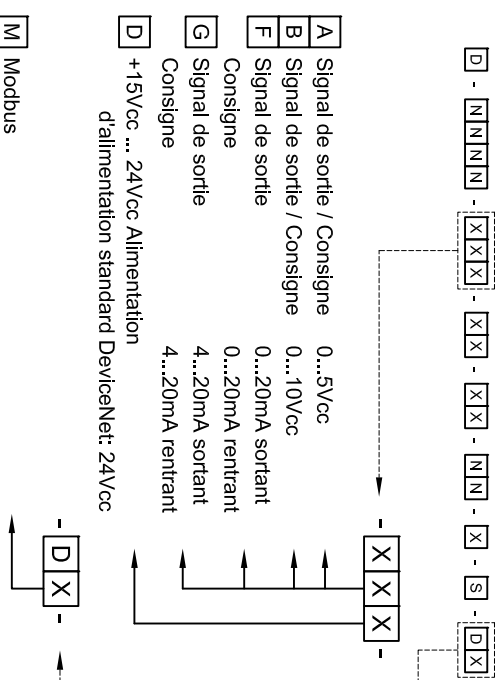
Connecteur M12
A-codé
mâle



Types

D-6300 Series

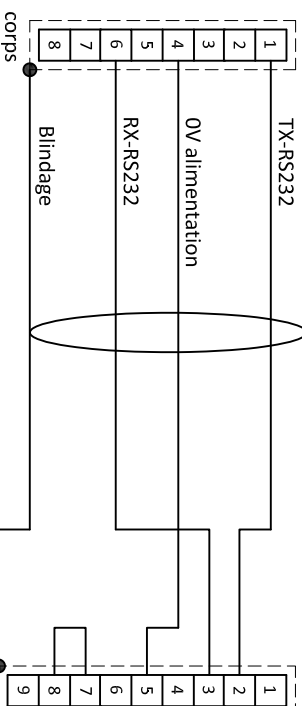
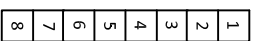
Descriptif de la carte électronique



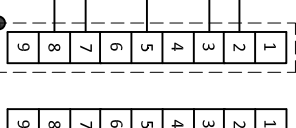
Note:
Lorsque l'instrument est utilisé en mode numérique (RS232 ou bus de terrain), la consigne analogique ne peut être utilisée qu'après avoir modifié la valeur du paramètre 'control mode'. Voir doc.no. 9.21.023 pour plus de détails.

Note:
Ne pas raccorder une vanne externe à un instrument configuré en débitmètre.

Note:
L'alimentation d'un instrument simple est possible par le connecteur DIN 8 broches. Veuillez consulter 9.20.092 pour le schéma de câblage.



câble (option)
7.03.340



Connecteur DIN
8 broches
mâle

Connecteur DIN
8 broches
femelle

Connecteur D-sub
9 broches mâle
pour port
COM RS232